



ESA Messtechnik GmbH

Schlossstr. 119 - D-82140 Olching / München
 Telefon: +49 (0)8142 444 130 - Fax: +49 (0)8142 444 131
 Internet: www.esa-messtechnik.de
 E-Mail: info@esa-messtechnik.de

Kraftaufnehmer Typ CL18U

Beschreibung:

Die Kraftaufnehmer des Typs CL18 verfügen über einen Stauchkörper als Verformungskörper. Auf diesen ist eine DMS-Vollbrücke appliziert, die widerstandsmäßig und in dem angegebenen Temperaturbereich temperaturkompensiert ist. Diese Kraftaufnehmer sind ausschließlich für das Erfassen von Druckkräften konzipiert. Die Kraftaufnehmer werden in zwei verschiedenen Empfindlichkeiten angeboten: 1 mV/V und 2 mV/V.



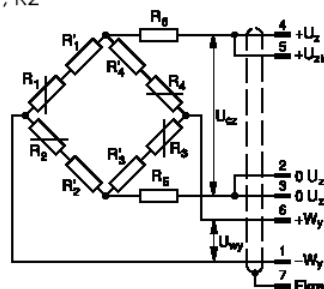
Technische Daten:

Messbereich	[kN]	10; 20; 50; 100; 200; 500; 1000; 2000; 3000 *
Genauigkeit	%	0,05 oder 0,1 (bezogen auf Vollausschlag)
Empfindlichkeit	[mV/V]	1 - R1, 2 - R2
Versorgungsspannung	[VDC]	10
Eingangswiderstand	[Ω]	730 Ω ± 25
Ausgangswiderstand	[Ω]	700 Ω ± 5
Temperaturanwendungsbereich	[°C]	-20 bis +100
Kompensierter Temperaturbereich	[°C]	+20 bis +90
Nullpunktdrift	[%/30 min]	≤ 0,03
Hysterese nach Entlastung von Nominallast	[%]	≤ 0,03
Temperaturstabilität der Empfindlichkeit	[%/10K]	≤ 0,05
Temperaturstabilität des Nullpunkts	[%/10K]	≤ 0,05
Max. Dehnung	[mm]	0,15
Überlastbarkeit	[%]	50
Isolationswiderstand	GΩ	≥ 40
Stecker		LUMBERG (Z1) oder O-Ring (O1)
Schutzart		IP40 oder IP67
Abmessungen		Siehe Zeichnung und Tabelle unten
Werkstoff des Federkörpers		Stahl
Länge des Anschlusskabels		3 m (Standard) oder nach Spezifikation

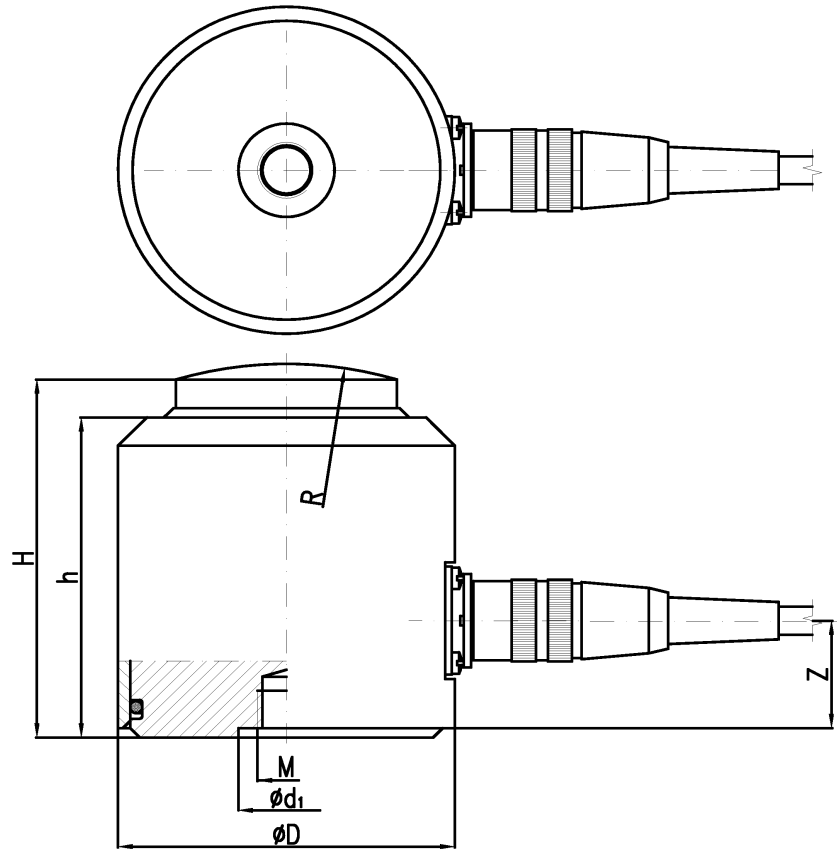
* Auf Kundenwunsch bis zu 10 000 kN

Schaltbild für den Kraftaufnehmer

R1, R2



Abmessungen:



Messbereich in kN	H	D	d	d1	h	m	Z	R	Gewicht in kg
	mm								
10	65	70	20	20	49,5	M12x1.5*	25	40	0,72
20	65	70	20	20	49,5	M12x1.5*	25	40	0,8
50	65	70	20	20	49,5	M12x1.5*	25	40	0,82
100	80	70	46	20	68,5	M12x1.5*	25	80	0,89
200	80	70	46	20	68,5	M12x1.5*	25	80	0,91
500/R2	80	70	46	20	68,5	M12x1.5*	25	80	1,0
500/R1	170	134	117	-	158,5	-	25	300	1,4
1000	170	134	117	-	158,5	-	25	300	1,4
2000*	* Abmessungen nach Vorgaben des Kunden								
3000*									

Bestellinformation:

CL18U-10 kN-0,1-R2-10-Z1-1

Messbereich _____

Genauigkeitsklasse _____

Ausgangssignal (R1, R2, 3I0, 3I4, 3U1, 3U5 oder 3U10) _____

Speisespannung (10 VDC, 12 VDC oder 24 VDC) _____

Kabelanschluss (Z1 oder O1) _____

Kabellänge in m _____