



ESA Messtechnik GmbH

Schlossstr. 119 - D-82140 Olching / München
 Telefon: +49 (0)8142 444 130 - Fax: +49 (0)8142 444 131
 Internet: www.esa-messtechnik.de
 E-Mail: info@esa-messtechnik.de

Kraftaufnehmer Typ CL17p

Beschreibung:

Der als Doppelbiegebalken mit 350 Ω -DMS-Vollbrücke ausgeführte Kraftaufnehmer des Typs CL 17p eignet sich besonders für Kraftmessungen im Kleinlastbereich und für die Wägetechnik in niedrigen Gewichtsbereichen. Im Waagenbau, besonders bei Plattform-Waagen hat sich diese Konstruktionsart durchgesetzt und gilt hier fast als Standard, weil damit aufwendige mechanische Hebelkonstruktionen in der Waage vermieden werden. Aufnehmer des Typs CL 17p zeichnen sich durch hohe Nullpunktstabilität aus. Sie sind mit den zwei Empfindlichkeitsbereichen 1 mV/V oder 2 mV/V lieferbar.



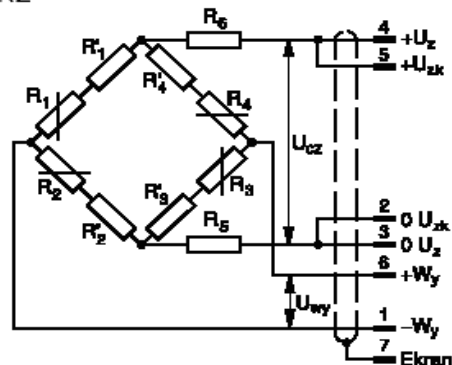
Sie sind mit den zwei Empfindlichkeitsbereichen 1 mV/V oder 2 mV/V lieferbar.

Technische Daten:

Messbereich	[kN]	0,01; 0,02; 0,05; 0,1 ; 0,2; 0,5; 1; 2; 5
Genauigkeit	%	0,05 oder 0,1 (bezogen auf Vollausschlag)
Empfindlichkeit	[mV/V]	1 - R1, 2 - R2
Versorgungsspannung	[VDC]	10
Eingangswiderstand	[Ω]	410 + 10
Ausgangswiderstand	[Ω]	350 + 5
Temperaturanwendungsbereich	[$^{\circ}$ C]	-20 bis +100
Kompensierter Temperaturbereich	[$^{\circ}$ C]	+20 bis +90
Nullpunkt drift	[%/30 min]	$\leq 0,03$
Hysterese nach Entlastung von Nominallast	[%]	$\leq 0,03$
Temperaturstabilität der Empfindlichkeit	[%/10K]	$\leq 0,05$
Temperaturstabilität des Nullpunkts	[%/10K]	$\leq 0,05$
Max. Dehnung	[mm]	0,5
Überlastbarkeit	[%]	50
Isolationswiderstand	G Ω	≥ 40
Stecker		O-Ring-Stopfbuchse (O1)
Schutzart		IP67
Abmessungen		Siehe Zeichnung und Tabelle unten
Werkstoff des Federkörpers		Aluminium
Länge des Anschlusskabels		3 m (Standard) oder nach Spezifikation

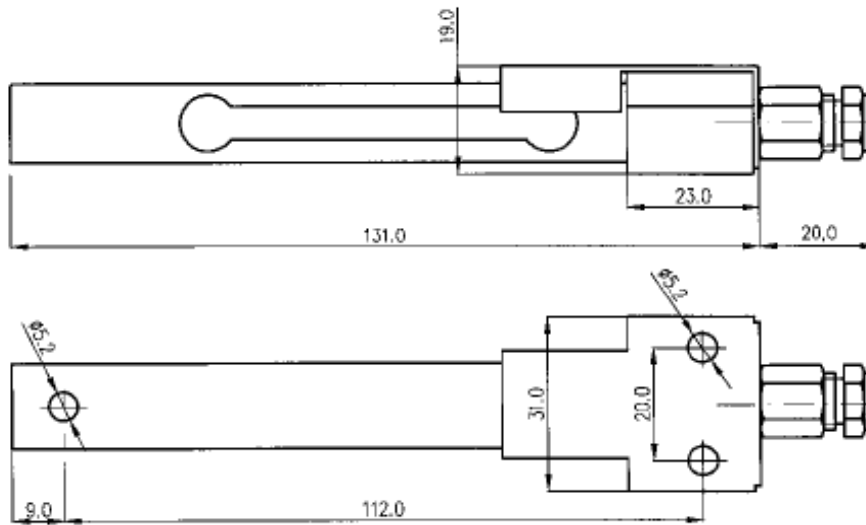
Schaltbild für den Kraftaufnehmer

R1, R2

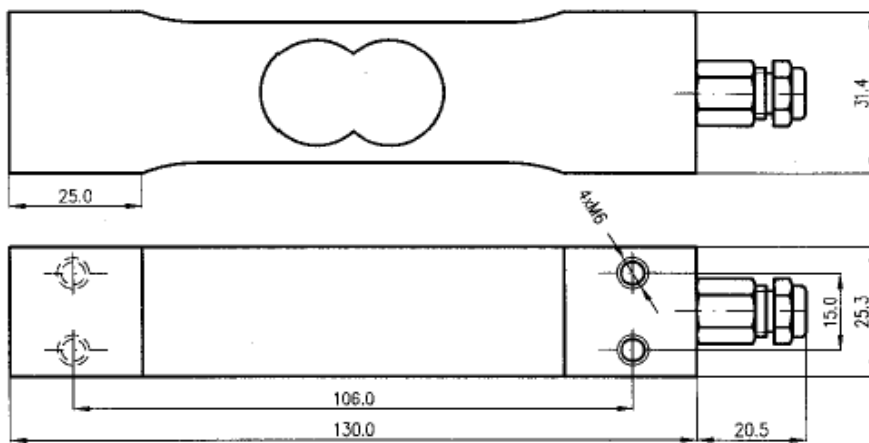


Abmessungen:

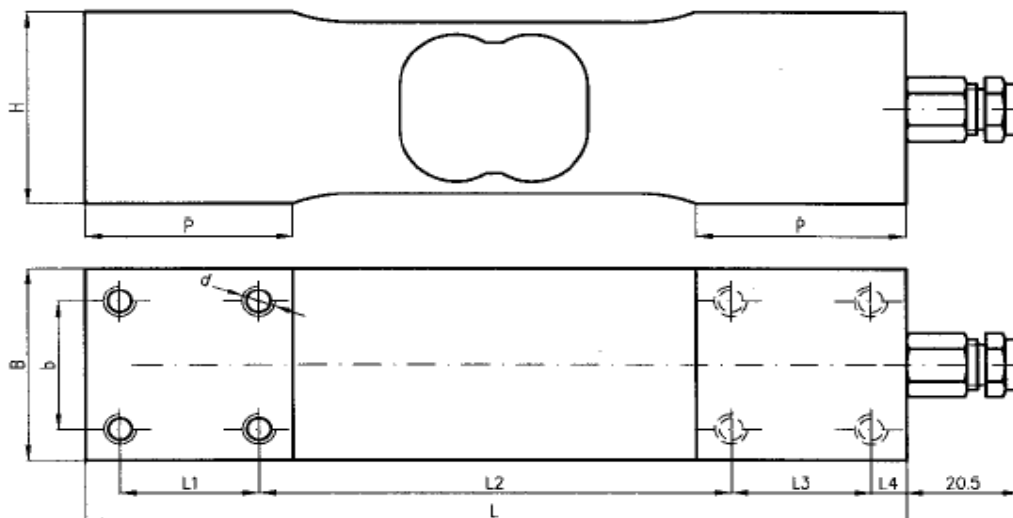
Messbereich 0,01; 0,02 kN



Messbereich 0,05; 0,1; 0,2; 0,5 und 1 kN



Messbereich 2 und 5 kN



Messbereich in kN	B	H	L	L1	L2	L3	L4	P	b	d	Gewicht in kg
	mm										
0,01; 0,02	-	-	-	-	-	-	-	-	-	-	0,11
0,05; 0,1; 0,2; 0,5; 1	-	-	-	-	-	-	-	-	-	-	0,21
2; 5	39,4	59	188	35	107	35	5,5	46	28	M8	1,01

Bestellinformation:

CL17p-5 kN-0,1-R2-10-O1-1

