



ESA Messtechnik GmbH

Schlossstr. 119 - D-82140 Olching / München
 Telefon: +49 (0)8142 444 130 - Fax: +49 (0)8142 444 131
 Internet: www.esa-messtechnik.de
 E-Mail: info@esa-messtechnik.de

HOCHPRÄZISIONS-KRAFTAUFNEHMER MODELL CL 16

Beschreibung:

- Hohe Genauigkeit und Zuverlässigkeit
- In Zug- und Druckrichtung einsetzbar
- Flaches Konstruktionsprofil
- unempfindlich gegen Seitenkräfte
- 3 Jahre Garantie



Der Kraftaufnehmer CL 16 ist speziell geeignet zur Anwendung innerhalb von Präzisionsmesssystemen zur Messung statischer und sich langsam ändernder Kräfte.

Der Kraftaufnehmer CL 16 ist speziell geeignet zur Anwendung innerhalb von Präzisionsmesssystemen zur Messung statischer und sich langsam ändernder Kräfte. Damit hat der Sensor ein breites Anwendungsfeld bei der industriellen Automatisierung und Prozeßsteuerung sowie bei vielen anderen professionellen Kraftmessaufgaben.

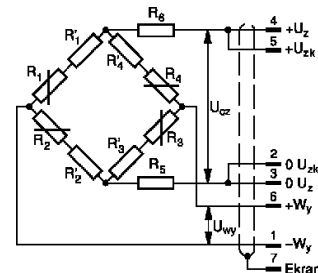
Die Messgröße Kraft wird über einen metallenen Federkörper, der mit einer DMS-Vollbrücke versehen ist, in ein elektrisches Signal konvertiert. Die DMS-Brückenschaltung ist voll abgeglichen und temperaturkompensiert. CL 16 ist in den Ausführungen R1 und R2 lieferbar, jeweils mit einer Brückenimpedanz von 350 Ω und den Empfindlichkeiten 1 mV/V (R1) bzw. 2 mV/V (R2). Für die Schutzart IP40 wird der Sensor mit Stecker geliefert, für die Schutzart IP67 mit Stopfbuchse am Anschlusskabel.

Technische Daten:

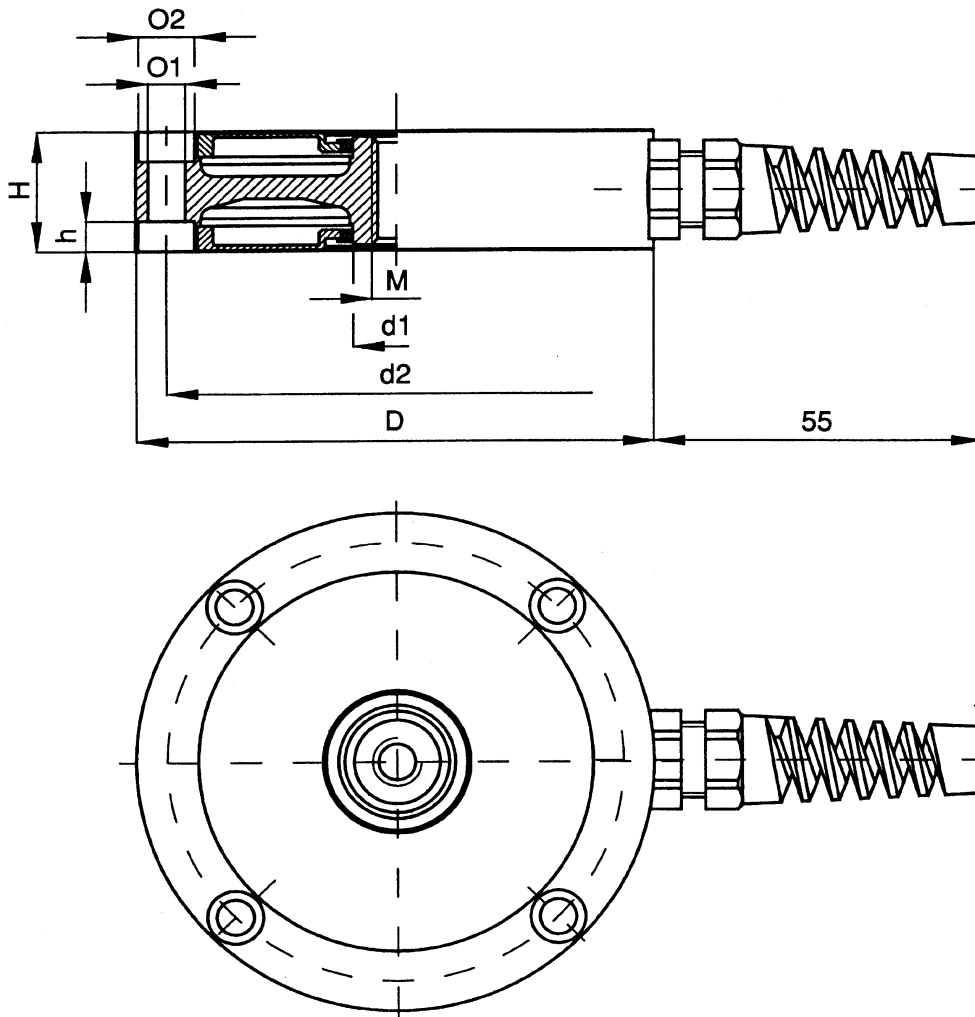
Messbereich	[kN]	1; 2; 5; 10; 20; 50; 100; 200; 500
Genauigkeit	%	0,5 oder 1 (bezogen auf Vollausschlag)
Empfindlichkeit	[mV/V]	1 - R1, 2 - R2
Versorgungsspannung	[VDC]	10
Eingangswiderstand	[Ω]	Aluminium: 410 \pm 25, Stahl: 380 \pm 25
Ausgangswiderstand	[Ω]	350 + 5
Temperaturanwendungsbereich	[$^{\circ}$ C]	-20 bis +100
Kompensierter Temperaturbereich	[$^{\circ}$ C]	+20 bis +90
Nullpunktdrift	[%/30 min]	\leq 0,03
Hysterese nach Entlastung von Nominallast	[%]	\leq 0,03
Temperaturstabilität der Empfindlichkeit	[%/10K]	\leq 0,05
Temperaturstabilität des Nullpunkts	[%/10K]	\leq 0,05
Max. Dehnung	[mm]	0,3
Überlastbarkeit	[%]	50
Isolationswiderstand	G Ω	\geq 40
Stecker		LUMBERG (Z1) oder O-Ring (O1)
Schutzart		IP 40 oder IP67
Abmessungen		Siehe Zeichnung und Tabelle unten
Werkstoff des Federkörpers		Aluminium oder Stahl
Länge des Anschlusskabels		3 m (Standard) oder nach Spezifikation

Verdrahtungsschema für R1 / R2:

1 Braun	-W _y
2 Rosa	0 U _{zk}
3 Weiß	0 U _z
4 Gelb	+U _z
5 Grau	+U _{zk}
6 Grün	+W _y
7 Schwarz	Schirm



Abmessungen:



Messbereich in kN	D	H	M	d1	d2	O1	O2	h	Gewicht in kg
	mm								
1	85	20	M8	13	74	6,2	9,5	5	0,35
2	85	20	M8	13	74	6,2	9,5	5	0,48
5	85	20	M8	13	74	6,2	9,5	5	0,50
10	125	28	M12	23	110	8,2	12	6	0,51
20	128	35	M24×2	40	110	10,2	17	10	0,77
50	128	35	M24×3	40	110	10,2	17	10	2,29
100	172	40	M36×3	57	145	12,2	19	12	4,60
200	182	60	M39×3	65	155	16,5	25	16	8,15
500	290	100	M72×4	113	235	20,5	39	20	26,00

Bestellinformation:

CL16-10 kN-1,0-R1-10-O1-1

Messbereich _____

Genauigkeitsklasse _____

Ausgangssignal (R1 oder R2) _____

Speisespannung _____

Kabelanschluss (Z1 oder O1) _____

Kabellänge in m _____